

Arbeitsgemeinschaft Innerschweiz Bauten (AGI-B)

# Schutzraumdokumentation

Friedensnutzung  
Materialisierung  
Sanierungen  
Einbauten



AGIB: 01.01.2022, Kanton Zug

Schutzraumdokumentation AGIB Stand 01\_01\_2022.doc

# Schutzraumdokumentation

## Inhaltsverzeichnis

<b>1. Gesetzliche Grundlagen und Weisungen</b>	<b>4</b>	
<b>2. Einleitung</b>	<b>4</b>	
<b>3. Böden und Wandsockel</b>	<b>5</b>	
<b>4. Decken und Wände</b>	<b>5</b>	
4.1 Oberflächen		5
4.2 Dämmung		5
4.3 Trennwände		6
<b>5. Schutzraumabschlüsse</b>	<b>7</b>	
5.1 Panzertüren (PT)		7
5.2 Nachträgliche Panzertüren		8
<b>6. Einbruchschutz und Unfallverhütung</b>	<b>8</b>	
6.1 Sicherung der Panzertüre		8
6.2 Sicherung Notausstieg und Fluchtröhre		9
<b>7. Durchdringungen, Leitungen, Elektroinstallationen und Geräte</b>	<b>9</b>	
7.1 Durchführungen von Leitungen		9
7.2 Elektrische Leitungen, Schalter und Steckdosen		10
7.3 Revisionsschalter		11
7.4 Heizungen, Entfeuchter und Lüftungen		12
<b>8. Schliessen von Öffnungen</b>		12
<b>9. Sanitärinstallationen</b>		13
9.1 Tottleitungen		13
9.2 Wassertanks		14
<b>10. Technische Schutzraumeinrichtungen</b>	<b>14</b>	
<b>11. Sicker- Leitungen und Packungen von Notausstiegen und Fluchtröhren</b>	<b>15</b>	
<b>12. Schutzraumausrüstungen (ab 01.01.1987)</b>	<b>15</b>	
<b>13. Auf- und Anschüttungen</b>	<b>16</b>	
<b>14. Schocksichere Installation</b>	<b>16</b>	
<b>15. Zivile Nutzung</b>	<b>16</b>	
<b>16. Unterhalt von Schutzräumen</b>	<b>17</b>	
<b>17. Unterhalt Panzerschiebewände</b>	<b>17</b>	
<b>18. Erneuerung von Schutzräumen</b>	<b>17</b>	
<b>19. Tresorschloss zur Panzertüre</b>	<b>18</b>	
<b>20. Ladeinfrastruktur für Elektroautos</b>	<b>18</b>	
<b>21. Aufhebung und Rückbau von Schutzräumen</b>	<b>19</b>	
<b>22. Links und QR-Codes des Bundesamtes für Bevölkerungsschutz (BABS)</b>	<b>20</b>	
<b>23. Kontaktdaten Spezialfirmen (Auszug)</b>	<b>20</b>	
<b>24. Kontaktdaten Arbeitsgemeinschaft Innerschweiz Bauten (AGI-B)</b>	<b>21</b>	

## 1. Gesetzliche Grundlagen und Weisungen

Ebene Bund:

- Bundesgesetz über den Bevölkerungsschutz und den Zivilschutz (Bevölkerungs- und Zivilschutzgesetz, BZG) SR 520.1
- Verordnung über den Zivilschutz (Zivilschutzverordnung, ZSV) SR 520.11
- Verordnung über elektrische Niederspannungsinstallationen (Niederspannungs-Installationsverordnung; NIV) SR 734.27
- Technische Weisungen für den Pflicht-Schutzraumbau (TWP 1984)
- Technische Weisungen für spezielle Schutzräume (TWS 1982)
- Technische Weisungen für die Erneuerung von Schutzräumen bis zu 200 Schutzplätzen (TWE 1994 Schutzräume)
- Technische Weisungen für die Schocksicherheit von Einbauteilen in Schutzbauten des Zivilschutzes (TW Schock 2021)
- Technische Weisungen für die Belüftung von Schutzräumen mit Wärmedämmungen (TWW 2012)
- Weisungen des Bundesamtes für Bevölkerungsschutz über die periodische Schutzraumkontrolle (Weisung PSK 2013)
- Weisungen des Bundesamtes für Bevölkerungsschutz betreffend Steuerung des Schutzraumbaus und Zuweisungsplanung

## 2. Einleitung

Diese erarbeitete Schutzraumdokumentation gilt für private und öffentliche Gebäude mit Schutzräumen und soll dem Eigentümer oder der Eigentümerin bei der Nutzung sowie beim Planen von baulichen Massnahmen im Bereich des Schutzraums als Hilfestellung dienen. Diese Schutzraumdokumentation erhebt keinen Anspruch auf Vollständigkeit.

Die Schutzräume bieten der Bevölkerung Schutz und Sicherheit im Falle eines bewaffneten Konflikts oder bei Katastrophen und Notlagen. Im Grundsatz muss für jeden Einwohner und jede Einwohnerin in der Nähe des Wohnortes ein Schutzplatz zur Verfügung stehen.

Für die Betriebsbereitschaft und den Unterhalt des Schutzraums ist der Eigentümer oder die Eigentümerin verantwortlich. Der Schutzraum muss auf Anordnung der Behörden innert fünf Tagen betriebs- und einsatzbereit gemacht werden können.

Der Schutzraum und seine Einrichtungen müssen immer zugänglich sein. Die Behörden kontrollieren periodisch (ein Mal innert 10 Jahren) die Betriebsbereitschaft und den Unterhalt der Schutzräume. Festgestellte Mängel sind zu beheben.

Der Schutzraum darf für zivilschutzfremde Zwecke, zum Beispiel als Lager, Keller, Bastelraum, Spielraum oder Archiv genutzt werden. Dabei sind die Vorschriften bezüglich Arbeitssicherheit, Unfallverhütung, Elektroinstallationen, Brandschutz usw. zu beachten.

Klimatische Bedingungen, welche bauliche Veränderungen mit sich bringen, sind durch den Eigentümer oder die Eigentümerin abzuschätzen. Ungünstige klimatische Bedingungen können Bauteile zerstören, ihre Lebensdauer verkürzen oder zu Schimmel im Schutzraum oder in angrenzenden Räumen führen. Detaillierte Informationen zum Unterhalt finden Sie unter Kapitel 16 und im "Merkblatt für den Unterhalt von Schutzräumen" (erhältlich beim baulichen Zivilschutz oder im Internet).

Bauliche Veränderungen (z.B. Erweiterungen, Anbauten, Sanierungen, Aufbauten, Umnutzungen oder Einbauten), die einen Schutzraum in irgendeiner Weise tangieren,

sind bewilligungspflichtig. Der Bewilligungsantrag ist mit dem Bauprojekt (bauliche Massnahmen und Haustechnikmedien) im Doppel an die zuständige Behörde einzureichen. Werden bauliche Veränderungen ohne Bewilligung ausgeführt, hat die zuständige Behörde das Recht, die Wiederherstellung des Schutzraumes zu verlangen. Zudem können Bussen bis zu Fr. 20'000.00 ausgesprochen werden. Ist eine Wiederherstellung nicht möglich oder unverhältnismässig, so verfügt das zuständige kantonale Amt gemäss Art. 82 ZSV eine Entrichtung eines Ersatzbeitrags.

Der Schutzraum muss auch nach einer baulichen Veränderung soweit betriebsbereit sein, dass eine periodische Schutzraumkontrolle durchgeführt werden kann und der Schutzraum innert fünf Tagen dem Zivilschutz zur Verfügung steht. Für dauerhafte Einbauten in Zivilschutzräumen sind die Technischen Weisungen des Bundesamtes für Bevölkerungsschutz (BABS) massgebend.

Erneuerbare und vollwertige Schutzräume können nach Vorgaben des BABS durch die zuständige Behörde aufgehoben werden. Grundsätzlich ist die Notwendigkeit der Aufhebung durch ein Umbauprojekt nachzuweisen. Nehmen Sie diesbezüglich mit dem zuständigen kantonalen Amt Kontakt auf.

### 3. Böden und Wandsockel

Böden und Wandsockel von Schutzräumen dürfen mit Belägen aus Keramik oder anderen sprödebrüchigen Materialien belegt werden. Auch Zementüberzüge und zweikomponente Farbanstriche (Lack und Härter) sind erlaubt. Andere Konstruktionen sind einfach demontierbar anzubringen. Ein vollflächiges Verkleben von z.B. Teppichen ist nicht erlaubt.



Boden gestrichen



Boden mit Überzug



Boden roh / nass in nass

### 4. Decken und Wände

#### 4.1 Oberflächen

Wände und Decken dürfen grundsätzlich nur mit Dispersionsfarben gestrichen oder mit Belägen aus nicht sprödebrüchigen Materialien bis 7 mm überzogen werden.

#### 4.2 Dämmung

Die Technische Weisungen für die Belüftung von Schutzräumen mit Wärmedämmungen (TWW 2012) sind einzuhalten.

Wärmedämmungen innerhalb des Schutzraumes dürfen geschraubt, mit einem Schienensystem (demontierbar) montiert oder punktgeklebt werden. Ein vollflächiges

Verkleben ist nicht gestattet. Die Wärmedämmung ist bei einem vorsorglichen Bezug des Schutzraumes vorgängig durch den Schutzraumeigentümer oder Eigentümerin zu demontieren. Technische Schutzraum-Komponenten (z.B. das Ventilationsaggregat, die Lüftungsleitung oder Ventile) und technische Öffnungen (z.B. das Übermittlungsrohr oder Reservetelefonleitungen) dürfen nicht tangiert werden. Die lichte Weite des Notausstieges muss minimal 80 cm x 60 cm betragen. Notausstiege sind vorzusetzen oder auszusparen. Verkleinern Dämmungen diese Abmessung, so sind sie demontierbar auszuführen.

Beleuchtungskörper sind in der Dämmung auszusparen oder auf angepasste Dämmungsstücke zu montieren. Dosendeckel müssen zugänglich sein und bezeichnet werden. Steckdosen müssen bedienbar sein. Das Auswechseln der elektrischen Leitungen muss jederzeit möglich sein.



Deckendämmung geschraubt



Deckendämmung punktgeklebt



Deckendämmung mit Schienensystem

#### 4.3 Trennwände

Trennwände aus Holz, Kunststoff, Metall oder ähnlichen Materialien sind erlaubt, wenn sie einfach demontierbar sind. Wände aus Backstein und ähnlichen Materialien sind nicht erlaubt.



Trennwände aus Metall



Trennwände aus Holz



Trennwände aus Lochblech

## 5. Schutzraumabschlüsse

Schutzraumabschlüsse (z.B. Panzertüren, Panzerdeckel und Drucktüren sowie Panzerschiebewände) dürfen in ihrer Funktion nicht beeinträchtigt werden. Sie müssen vollständig geschlossen werden können. Der Schwenkbereich ist so zu gestalten, dass die Mindestanforderungen der Technischen Weisungen für den Pflicht-Schutzraumbau (TWP 1966/1984) erfüllt sind und keine Verletzungsgefahr besteht. Panzertüren, Gitterroste und gelochte Deckel sind zu sichern (Einbruchschutz und Unfallverhütung). Panzerdeckel können gegen Einbruch gesichert werden. Verkleidungen von Abschlüssen sind erlaubt, wenn sie einfach demontierbar sind. Für die periodische Schutzraumkontrolle (PSK) sind sie vor der Kontrolle zu entfernen.



Panzertüre (PT1) mit betonierter Schwelle



Panzerdeckel (PD)



Panzerschiebewand (PSW) mit Seilzugapparat

### 5.1 Panzertüren (PT)

Grundsätzlich wurden Panzertüren (PT; Typ: PT1/PT2) mit Schwellen ausgeführt. Panzertüren können mit einem Umbausatz auch schwellenlos ausgeführt werden. Nehmen Sie diesbezüglich mit dem zuständigen kantonalen Amt Kontakt auf.



Panzertüre (PT1) mit betonierter Schwelle



Panzertüre (PT1) mit demontierbarer Schwelle



Grosse Panzertüre (PT3) mit demontierbarer Schwelle

## 5.2 Nachträgliche Panzertüren

Der Einbau einer zusätzlichen Panzertüre (rote Türe) benötigt eine kantonale Genehmigung. Die entsprechenden Planunterlagen sowie der statische Nachweis sind in 2-facher Ausführung zur Genehmigung einzureichen. Nehmen Sie dazu vorgängig mit dem zuständigen kantonalen Amt Kontakt auf.



Nachträgliche Panzertüre (PT)  
mit demontierbare Schwelle



Nachträgliche Panzertüre (PT)  
mit fester Schwelle



Nachträgliche Panzertüre (PT)  
mit demontierbarer Schwelle

## 6. Einbruchschutz und Unfallverhütung

### 6.1 Sicherung der Panzertüre

Panzertüren und Panzerdeckel dürfen geschlossen werden. Im geschlossenen Zustand können die Verschlussicherungen (erst ab 1974) arretiert werden, was ein Eindringen in den Keller erschwert. Um eine Unfallgefahr (Einklemmen von Fingern etc.) zu verhindern kann die Panzertüre mit einer Kette (Schliessvorrichtung mittels Schloss, Karabiner oder Kabelbinder) auf der Rückwand in einem versetzten Dübel mit einer Ösenschraube arretiert werden. Mindestens ist mit einem Hartholzkeil zwischen Boden und Türe die Bewegung der Türe mittels unterkeilen zu sichern.



Panzerdeckel geschlossen  
mit Kette



Panzerdeckel geschlossen  
mit Stahlprofil



Panzertüre geschlossen  
mit Kette





Panzertüre geöffnet  
mit Öse und Kette



Panzertüre geöffnet  
mit Holzkeil

## 6.2 Sicherung Notausstieg und Fluchtröhre

Die Gitterrost- bzw. Gussdeckel-Sicherung ist im Innern des Schachts zu montieren. Ein üblicher Dübel mit Schraube/Flügelmutter genügt (Einbruch- und Absturzsicherung). Die Sicherung muss von innen geöffnet werden können. Beim Gussdeckel zur Fluchtröhre kann dieser auch mittels einer Kette und einem Karabinerhaken an der fest montierten Leiter oder Sprosse (ab 1.50 m Schachthöhe Vorschrift) befestigt werden.

Situationen die einen geschlossenen Gussdeckel erfordern, sind mit der zuständigen Behörde abzusprechen.



Notausstieg NA mit Gitter und Winkeleisen



Fluchtröhre FR mit Gussdeckel und Kette



## 7. Durchdringungen, Leitungen, Elektroinstallationen und Geräte

### 7.1 Durchführungen von Leitungen

Sofern nachweisbar keine andere Möglichkeit für die Leitungsführung besteht, kann die Durchführung von Leitungen bewilligt werden. Leitungen mit gefährlichen Stoffen (z.B. Dampf- oder Gasleitungen) sowie mit Medien über 60 Grad sind nicht zulässig. Leitungen (z.B. Wasser- und Heizung) dürfen den Durchmesser von 2 Zoll (50.8 mm) nicht überschreiten. Sie sind Aufputz (AP) und schocksicher zu montieren. Druckwasserleitungen müssen druckseitig ausserhalb des Schutzraums einen von Hand bedienbaren Absperrschieber aufweisen. Die Durchdringungen des Schutzraums sind gas- und druckdicht bzw. mit BZS (heute BABS) zugelassenem Material abzuschliessen (Kabel- und Rohrdurchführungen). Kleinere Durchdringungen (z.B. von einem einzelnen Kabel oder Rohr bis maximal 60 mm) können mit einer vom BZS genehmigten Dichtungsmasse verschlossen werden (beziehbar bei z.B. Mengeu, Elgg, oder Braun CSD Abdichtungen, Baar). Das Bohrloch ist so klein wie möglich zu erstellen.

Fallstränge von Abwasserleitungen, die nicht einbetoniert werden können, müssen einen Nenndruck von mindestens 6 bar aufweisen. Es dürfen nur Rohrbefestigungs- und Leitungssysteme mit einer gültigen BZS-Zulassung verwendet werden (z.B. Geberit PE-HD). Werden Leitungen durch Schutzraumöffnungen (z.B. Panzertüren oder Panzerdeckel) geführt, sind diese im Bereich der Durchdringung einfach demontierbar

anzuordnen. Für die Demontage ist das nötige Werkzeug durch den Eigentümer oder die Eigentümerin bereitzustellen/bereitzuhalten.

Unter: <https://www.zkdb.vbs.admin.ch> finden Sie eine Auflistung der Listen für zugelassene Komponenten im Bereich Zivilschutz.



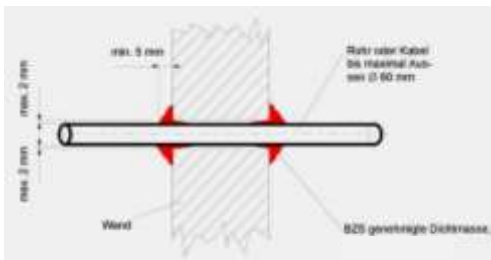
Wanddurchführung einer Wasserleitung



Wanddurchführung einer Wasserleitung (Abstellorgan ausserhalb)



Deckendurchführung einer Abwasserleitung



Einfache Wanddurchführung mit Dichtungsmasse



Wanddurchführung mit ein und mehreren Kabeln. Gas- und druckfesten Einlage (ab zwei Kabel zwingend)



## 7.2 Elektrische Leitungen, Schalter und Steckdosen

Elektroinstallationen haben im Schutzraum nach den anerkannten Regeln der Technik zu erfolgen. Massgebend ist die Niederspannungs-Installationsverordnung, NIV (SR 734.27) und die daraus abgeleiteten Normen IEC und CENELEC. Wo die internationalen Normen fehlen, gilt die schweizerische Niederspannungs-Installationsnorm SN 411000 (NIN).

Die elektrische Energieversorgung umfasst pro Schutzraumabteil den Anschluss für das Ventilationsaggregat und die Raumbeleuchtung. Diese ist auf die Liegestellen auszurichten. Es ist auf eine möglichst einfache Installation zu achten. Das Ventilationsaggregat (VA) wird mit einer Spannung von 3x400 V angeschlossen, wobei der Anschluss über eine Steckdose T15 empfohlen wird. Die Drehrichtung ist am Motorgehäuse mit einem Pfeil angegeben und muss eingehalten werden.

Alle Elektroinstallationen sind mit Kunststoffrohren (KRH) und geschlossenen Rohrbriden (Clic) zu erstellen. Die Montage auf Dämmplatten oder ähnlichem Material ist mit der zuständigen Behörde abzusprechen. Selbstbohrschrauben und Schlagdübel sind verboten. Installationskanäle dürfen bis zu einer Dimension von 40x60 mm mit 5x40 mm Schrauben montiert werden. Alle anderen Dimensionen benötigen eine gültige BZS-Zulassung.

Schalter und Steckdosen:

Schalter und Steckdosen auf demontierbaren Trennwänden sind immer zu vermeiden. Werden Schalter und Steckdosen an den Kellerabteilen befestigt, so sind die Installationskabel an der Decke mit einer nicht freizügig verwendbaren Steckverbindung zu trennen.

Verteildosen sind mit Deckel zu versehen und Leerrohre sind mit Kitt zu dichten.

Beleuchtung:

Für die Schutzraumbeleuchtung dürfen nur schocksichere Leuchten mit einer gültigen BZS-Zulassung montiert werden. Die Montage mit Schrauben und Dübel hat gemäss den Angaben des Herstellers zu erfolgen.

Sind im Schutzraum einzelne Kellerabteile mit Einzelbeleuchtungen sowie Schalter und Steckdose vorgesehen, ist die Schutzraumgrundbeleuchtung zu belassen und muss bei der Panzertüre getrennt geschaltet werden können (0/1).

Die Kellerabteile müssen im Belegungsfall ohne Beizug eines Elektroinstallateurs entfernt werden können.

Beleuchtung bei Deckendämmung:

Ist eine friedensmässige Deckendämmung bewilligt, so sind die Beleuchtungskörper der Schutzraumbeleuchtung schocksicher auf die entsprechende Dämmung zu montieren. Die Dämmung ist auf den Beleuchtungskörper zu zuschneiden. Im Bereich des Beleuchtungskörpers sind auch Holzeinlagen anstelle der Dämmung erlaubt. Die Holzeinlage ist schocksicher zu montieren.

Als schocksichere Befestigung gelten;

- Schrauben-Längen mind. 35 mm Eindringtiefe in Beton
- Schrauben-Längen 35 mm Eindringtiefe in Holz
- Schrauben-Dicken mind. 5 mm

Bewegungsmelder:

Werden im Schutzraum Bewegungsmelder (Passivinfrarot Sensoren, PIR) verwendet, müssen diese mit einem Drehschalter bei der Panzertüre überbrückt werden können (H/0/A).

Datenleitungen:

Datenleitungen und Lichtwellenleiterkabel sind an der Schutzraumdecke sowie Schutzraumwand zu montieren (nicht an Kellertrennwände).

### 7.3 Revisionsschalter

Revisionsschalter für Ventilationsaggregate und Elektrolüfterhitzer sind verboten. In den meisten Schutzräumen sind die Ventilationsaggregate gesteckt. Werden sie fest angeschlossen dürfen keine Revisionsschalter eingebaut werden. Das Bundesamt für Bevölkerungsschutz hat hierfür ein Merkblatt erstellt. Das Schreiben des BABS vom 02.08.2016 "Schalteinrichtungen für Wartungsarbeiten Revisionsschalter bei Kleinbelüftungsgeräten in Schutzbauten" ist zu beachten.

#### 7.4 Heizungen, Entfeuchter und Lüftungen

Werden im Schutzraum Heizungen verwendet, sind diese über einen Thermostat zu steuern, um ein unnötiges Heizen zu verhindern.

Bei Entfeuchtungsgeräten sind die Schaltpunkte entsprechend der Nutzung zu wählen (ab 60% relative Luftfeuchtigkeit). Das Vereisen am Entfeuchtungsgerät ist zu verhindern und das Kondenswasser ist idealerweise über die Bodenabläufe abzuführen. Die Bodenabläufe sind verschliessbar zu planen. Es ist periodisch (jährlich) zu kontrollieren, dass das Kondenswasser abgeführt wird. Dazu kann auch das Übermittlungsrohr beim Panzerdeckel oder ein im Schutzraum vorhandener Ablauf verwendet werden. Der Ablaufschlauch ist bis zum Ablauf zu führen. Steckdosen sind nicht für den Dauerbetrieb geeignet. Kontrollieren Sie regelmässig ob der Stecker heiss wird, sich verfärbt oder sich an der Steckdose Kontaktbrandstellen zeigen.

Der Schutzraum kann mit dem Ventilationsaggregat (VA) belüftet werden. Zusätzliche Friedenslüftungen sind bewilligungspflichtig. Nehmen Sie dazu vorgängig mit dem kantonalen Amt Kontakt auf.



Entwässerung Luftentfeuchter



Entwässerung Luftentfeuchter  
in den Notausstieg/Fluchtröhre

#### 8. Schliessen von Öffnungen

Gemäss "Technische Weisungen für die Erneuerung von Schutzräumen bis 200 Schutzplätzen" (TWE 1994; Seite 26) sind Öffnungen gas- und druckdicht zu verschliessen. Armaturen bei nicht mehr benötigten Durchführungen sind im Bereich der Schutzraumhülle zu entfernen.

Folgendes gilt es dabei zu beachten:

- Kleinere Öffnungen bis zu einem Querschnitt  $F = 1'600 \text{ cm}^2$  können mit feuerverzinkten Stahlplatten verschlossen werden.
- Stahlplatten sind in der Nähe der Öffnung schutzraumseitig, direkt über die Öffnung zu montieren.
- Bei Stahlplatten die erst im Bezugsfall montiert werden, ist in der Nähe ein Hinweisschild mit der Aufschrift „Im Belegungsfall ist die Öffnung mittels Stahlplatte zu verschliessen und sämtliche nicht zum Schutzraum gehörenden Leitung zu demontieren“ anzubringen.
- Die benötigten Dübel müssen eine gültige BZS-Zulassung (BZS-Nr.) aufweisen (z.B. Hilti HSL-3/HST3).

- Zur Abdichtung zwischen Platte und Betonwand ist eine geeignete, dauerplastische Dichtungsmasse oder ein Dichtungsband zu verwenden.
- Richtwerte und Abmessungen sind aus der untenstehenden Tabelle ersichtlich.

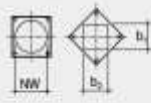


Öffnungsgrösse rund oder rechteckig [mm] Öffnungsform:	Grösse der Stahlplatte (feuerverzinkt, $t_s =$ ) [mm] Stahlplattengeometrie:	minimal erforderliche Last Z pro Dübel [kN] BZS-zugelassene Dübel verwenden
 bis NW 150 bzw $b_1, b_2 < 150$	 $a_1 = 240$ $a_2 = 190$	 4 Dübel à je 1,0 kN
bis NW 300 bzw $b_1, b_2 < 250$	$a_1 = 380$ $a_2 = 310$	4 Dübel à je 2,0 kN
bis NW 500 bzw $b_1, b_2 < 400$	$a_1 = 580$ $a_2 = 480$	4 Dübel à je 4,0 kN

Tabelle mit Abmessungen zu Stahlplatte



Friedenslüftung (Wanddurchführung)



Heizleitung  
(Wanddurchführung)



Dachwasserleitung  
(Wanddurchführung)



Heizleitung  
(Deckendurchführung)

## 9. Sanitärinstallationen

### 9.1 Totleitungen

Grössere Schutzräume (ab 51 Schutzplätzen), die in den Jahren 1966-1984 erstellt wurden, verfügen über einen Wasseranschluss. Dieser ist oft als Dusche ausgerüstet und befindet sich im Raum Reinigung oder Reinigung/Schleuse. In den meisten Fällen wurde nur ein Kaltwasseranschluss erstellt. Bei Warmwasserleitungen besteht die Möglichkeit der Legionellenbildung. Um negative Einflüsse (Verunreinigungen durch Bakterien oder Keime) auf das Trinkwasser auszuschliessen sind diese Leitungen alle 72 Stunden zu spülen oder durch einen Schieber mit Entleerung bei der Zuleitung abzutrennen und trocken-zulegen. Das T-Stück beim Übergang in die Verbraucherleitung darf dabei nicht länger als 4 x Innendurchmesser der Abgangsleitung sein. Die zuständige Behörde kann einen Rückbau des Wasseranschlusses oder der Nasstoiletten genehmigen. Abwasseröffnungen von nicht benötigten Nasstoiletten sind mit einem Deckel zu verschliessen (geschraubt oder geschweisst). Sie können auch freigespitzt, mit einem Deckel verschlossen und wieder zubetoniert werden. Dadurch entstehen keine Stolperfallen im Durchgangsbereich.



Toilette



Dusche



Waschrinne

## 9.2 Wassertanks

Wassertanks können gefüllt oder entleert betriebsbereit gehalten werden. Entscheidend sind die klimatischen Bedingungen oder die durch die zuständige Behörde angeordnete Betriebsbereitschaft der Schutzräume. Es ist möglich, diese Baukörper mit grösseren Öffnungen zu versehen (z.B. Wasserlager).



Wassertank gefüllt



Wassertank leer



Wasserlager leer  
mit vergrößerter Öffnung

## 10. Technische Schutzraumeinrichtungen

Bauliche Veränderungen am Schutzraum dürfen die technischen Schutzraumeinrichtungen (z.B. Ventilationsaggregat inkl. Anschlüsse, Gasfilter, Explosionschutzventil mit Vorfilter, Überdruckventil) nicht tangieren und müssen zwingend belassen werden.



Ventilationsaggregat  
ohne Verteilleitung



Ventilationsaggregat  
mit Querverteilleitung



Ventilationsaggregat  
mit Direktverteilung

## 11. Sicker- Leitungen und Packungen von Notausstiegen und Fluchröhren

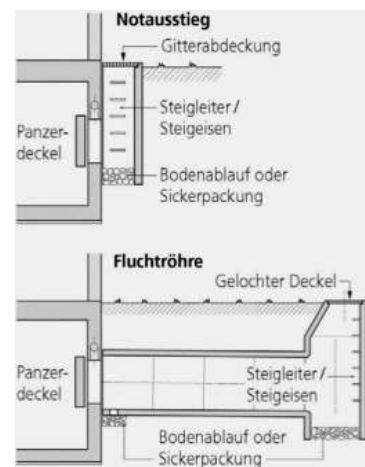
Die Sickerfähigkeit von Notausstiegen (NA) und Fluchröhren (FR) ist ständig zu gewährleisten. Bei zu viel Wassereintritt oder hoher Feuchtigkeit kann der gelochte Deckel durch einen geschlossenen Deckel ersetzt werden, solange der gelochte Deckel weiterhin im Schutzraum gelagert wird.



Sickerung mit Bodenablauf



Sickerung mit Sickerkies



Schnitt durch NA und FR

## 12. Schutzraumausrüstungen (ab 01.01.1987)

Die Schutzraumausrüstung (Liegestellen, Trockenklosetts) bildet einen integralen Bestandteil des Schutzraumes. Diese ist sauber, trocken und im Schutzraum bzw. in dessen unmittelbarer Nähe zu lagern. Sofern das Material nicht direkt im Schutzraum gelagert wird, ist im Schutzraum der genaue Lagerort des Materials zu bezeichnen. Die örtlichen Brandschutzvorschriften sind bei der Lagerung der Kartonschachteln zu beachten. Die festmontierten Abortkabinen müssen im Schutzraum aufgestellt belassen werden. Um einer Beschädigung der Einrichtungsteile entgegenwirken zu können, empfehlen wir das Material (Liegestellen und TC-Ausrüstung) in den bereitgestellten und abschliessbaren Kabinen auf einer Holzunterlage zu lagern.



Schutzraumausrüstung im Schutzraum



Abortkabinen mit Schutzraumausrüstung



Schutzraumausrüstung beim Ventilationsaggregat

### 13. Auf- und Anschüttungen

Auf- und Anschüttungen verhindern den direkten Einfluss auf Schutzraumaussenwände durch Explosionsdruck und Trümmer. Sie verhindern das Eindringen von Kernstrahlung in den Schutzraum und reduziert die Dicke der Aussenwände. Werden Auf- und Anschüttungen durch Verwitterung reduziert, sind sie entsprechend den Mindestanforderungen wiederherzustellen. Das Entfernen von Auf- und Anschüttungen ist untersagt.

### 14. Schocksichere Installation

Seit 1995 sind in Schutzbauten Systeme oder Bauteile mit einer Masse von mehr als 10 kg schocksicher zu befestigen. Das Bundesamt für Bevölkerungsschutz hat dazu Berechnungsgrundlagen erstellt. Eine Ausnahme stellt der Beleuchtungskörper dar. Es dürfen nur schocksichere Beleuchtungskörper montiert werden. Wird ein Gebäude mit Schutzraum saniert, ist mit dem zuständigen Amt zu klären, wie die Installation im Schutzraum neu erstellt werden muss. Für die Installation in Schutzbauten gelten die Technischen Weisungen für die Schocksicherheit von Einbauteilen in Zivilschutzbauten (TW Schock 2021).

### 15. Zivile Nutzung

Das Schutzraumkonzept der Schweiz sieht eine zivile Nutzung von Schutzräumen ausdrücklich vor, solange der Schutzraum durch die zivile Nutzung nicht negativ beeinträchtigt wird. Bauliche Veränderungen im Schutzraum sind bewilligungspflichtig. Eine periodische Schutzraumkontrolle muss mit entsprechender Voranmeldung jeder Zeit möglich sein. Schutzräume müssen innert fünf Tagen für die Zivilschutznutzung durch den Eigentümer oder der Eigentümerin bereitgestellt werden können. Fest montierte Komponenten wie Ventilationsaggregate, Gasfilter, Panzertüren, Panzerdeckel, Kabinen von Trockenklosetts usw. dürfen nicht demontiert werden. Im Weiteren sind für die zivile Nutzung von Zivilschutzräumen die Vorschriften zur Arbeitssicherheit, Brandschutz und Elektroinstallationen zu beachten. Wir empfehlen bei Vermietungen ein Nutzungsreglement zu erstellen und die Einhaltung periodisch zu kontrollieren. Die zivile Nutzung darf keine Belastung für den Baukörper, die technische Einrichtung oder die gelagerte Schutzraumausrüstung darstellen. Sie darf die Nutzung als Schutzraum nicht verhindern.



## **16. Unterhalt von Schutzräumen**

Der Unterhalt von Schutzräumen ist seit in Kraft treten des Zivilschutzgesetzes von 1963 die Aufgabe der Eigentümerin oder des Eigentümers. Im Internet und vor allem auf den kantonalen Internetseiten finden Sie dazu hilfreiche Unterlagen. Ein regelmässiger Unterhalt des Schutzraumes hilft kostspielige Reparaturen zu vermeiden und dient der Werterhaltung.

Staub, Schmutz und Rost sind zu beseitigen. Gasfilter und Ventilationsaggregat sind mit Plastik abzudecken. Die ständige relative Luftfeuchtigkeit ist dauerhaft unter 60% zu halten. Im Schutzraum darf sich am Baukörper oder den Bauteilen kein Kondenswasser bilden. Luftwechsel sind in den warmen Sommertagen nachts durchzuführen und in den kalten Wintertagen tagsüber, weil warme Luft mehr Feuchtigkeit speichert und zu kalte Luft die Innenräume zu stark abkühlt (Energieverlust).

Gummidichtungen sind vor der Heizperiode mit Silikon zu behandeln. Schmutz und Laub sind aus dem Notausstieg zu entfernen und die Sickerfähigkeit ist zu prüfen.

Schachtabdeckungen und Panzertüren sind gegen Einbruch und/oder Unfall zu sichern. Schachtabdeckungen dürfen von innen her verschraubt werden und Panzertüren dürfen mit einem Hartholzkeil gesichert oder nach hinten an die Wand befestigt werden.

Die Möglichkeit die Panzertüre und den Panzerdeckel ohne besondere Kraftanwendung zu schliessen ist jährlich zu prüfen. Bei harzigem Lauf kann mit etwas Öl oder Fette am Scharnier nachgeholfen werden. Bei verschalteten Bauteilen ist diese Funktion spätestens anlässlich der periodischen Schutzraumkontrolle durch die Behörden zu prüfen (alle 10 Jahre). Ein entsprechendes "Merkblatt für den Unterhalt von Schutzräumen" können Sie beim baulichen Zivilschutz bestellen (siehe auch Kapitel 22 Links und QR-Codes des Bundesamtes für Bevölkerungsschutz).

## **17. Unterhalt Panzerschiebewände**

Panzerschiebewände sind alle 2-3 Jahre durch eine Fachfirma oder den Zivilschutz zu verschieben. Die zuständigen Behörden verfügen über eine Liste mit den Firmen und Organisationen, die damit beauftragt werden können. Die Bestätigung einer Fachfirma dient als Nachweis für den Unterhalt. Diese periodische Kontrolle der Panzerschiebewand dient der Überprüfung der Gleit- und Schliessfähigkeit und vermeidet teure Instandstellungskosten (siehe auch Kapitel 22 Links und QR-Codes des Bundesamtes für Bevölkerungsschutz).

## **18. Erneuerung von Schutzräumen**

Wie das Gebäude unterliegt auch der Schutzraum einer bautechnischen und einer installationstechnischen Alterung. Neue Erkenntnisse oder Tests können dazu führen, dass Komponenten ersetzt werden müssen oder Bauteile ihre Lebensgrenze erreicht haben. Erneuerungsprojekte von älteren Schutzräumen werden durch die zuständigen Behörden der Kantone nach Vorgaben des Bundesamtes für Bevölkerungsschutz (BABS) entschieden. Die weitere Nutzbarkeit des Schutzraumes ist dabei massgebend. Der Deckungsgrad im Beurteilungsgebiet der Gemeinde sowie die Erneuerungskosten pro Schutzplatz sind entscheidende Kriterien für ein Erneuerungsprojekt.

## 19. Tresorschloss zur Panzertüre

Panzertüren können zusätzlich mit einem Tresorschloss versehen werden. Der Einbau eines Tresorschlosses in die Panzertüre ist bewilligungspflichtig. Um einen guten Schutz zu gewährleisten, ist ebenfalls der Panzerdeckel zusätzlich zu sichern. Mit dem Zahlenkombinationsschloss zur Panzertüre PT1 können bestehende Schutzräume innert Tagesfrist zu grossvolumigen Tresorräumen umgebaut werden. Das eingesetzte mechanische 4-Scheibenschloss erfüllt die Sicherheitsanforderung VDS3 (hohe Sicherheitsstufe). Der Code kann vom Eigentümer selber eingestellt werden. Gleichzeitig mit dem Schlosseinbau wird selbstverständlich auch der Notausstieg gesichert. Die Funktion von Panzertüre und Panzerdeckel als Zivilschutzabschlüsse bleibt unverändert.



Tresorschloss zu Panzertüre (z.B. Firma Ernst Schweizer AG)

## 20. Ladeinfrastruktur für Elektroautos

In Schutzräumen gemäss TWS 1982 in Tiefgaragen können unter Einhaltung der Vorgaben für den Einbau von Zusatzeinrichtungen in Schutzbauten Ladestationen für Elektrofahrzeuge eingebaut werden. Nehmen Sie mit dem zuständigen kantonalen Amt Kontakt auf.

Die Anforderungen der kantonalen Brandschutzbehörden sowie die VKF-Brandschutzvorschriften (Normen und Richtlinien) sind zwingend zu berücksichtigen.



Tiefgarage mit Ladestationen für Elektrofahrzeuge

## 21. Aufhebung und Rückbau von Schutzräumen

Ist zur Realisierung eines Neubauprojektes der Rückbau eines Schutzraumes vorgesehen, wird mit der Baubewilligung die formelle Aufhebung des Schutzraumes durch die kantonale Behörde vorgenommen.

Allfällige Massnahmen, wie die fachgerechte Entsorgung der Schutzraumeinrichtung, liegen in der Verantwortung des Eigentümers oder der Eigentümerin.

Bleibt das Gebäude bestehen, sind folgende Punkte zu beachten:

**Schutzraumabschlüsse:**

Schutzraumabschlüsse können entfernt werden. Dabei ist das Gewicht der Abschlüsse zu berücksichtigen (PT1 ca. 1'000 kg). Bevorzugt man die Abschlüsse aufgrund des Aufwandes zu belassen, empfehlen wir die Verschlusshebel der Schutzraumabschlüsse zu demontieren und die Türe bzw. der Deckel in geöffneter Stellung an der Wand zu fixieren (Feststellen von Panzertüren und Drucktüren).

**Notausstiege, Fluchtröhren:**

Notausstiege und Fluchtröhren können zurück gebaut werden. Die Notausstiegsöffnung kann zubetoniert werden. Die Ansaugleitung der Zuluft soll fachgerecht verschlossen werden (Wassereintritt).

**Ventilationsanlage:**

Die Ventilationsanlage kann für den weiteren Verwendungszweck mit oder ohne Anpassungen benutzt werden. Falls sie entfernt wird, müssen Metallteile (inkl. Belüftungsgerät mit Elektromotor), Gummi-, Kunststoff- und Glasfaser-Teile, etc. gemäss den Weisungen über die Abfallentsorgung entsorgt werden.

**Gasfilter:**

Gasfilter sind immer zu demontieren und fachgerecht zu entsorgen, da diese nicht als "normale Altmetallabfälle" gelten. Innerhalb der Metallhülle befindet sich als wesentlicher Bestandteil Aktivkohle (mit schwermetallhaltiger Imprägnierung). Gasfiltergehäuse nie öffnen, da eine Unfallgefahr wegen den verbauten Federelementen besteht. Diese sind durch eine Fachfirma zu entsorgen.

**Überdruck und Explosionsschutzventile/Vorfilter:**

Diese können demontiert und fachgerecht entsorgt werden. Metallteile können Sie in einer Wertstoffsammelstelle abgeben. Filtermatten sind zum Teil imprägniert oder enthalten Glasfasermaterial und gelten nicht als normaler Hauskehricht, können aber in jeder Kehrichtverbrennungsanlage separat angeliefert werden.

**Schutzbauausrüstungen:**

Die weitere Verwendung der Schutzraumausrüstung, wie Liegestellen und Notaborte, ist dem Eigentümer oder Eigentümerin überlassen sowie mit der zuständigen Behörde zu klären. Ist keine weitere Verwendung vorgesehen können diese auch über die Abfallentsorgung entsorgt werden.



Querschnitt Schutzraum

## 22. Links und QR-Codes des Bundesamtes für Bevölkerungsschutz (BABS)

Die Filme "Unterhalt eines TWP-Schutzraums" sowie "Unterhalt einer Panzerschiebewand" zeigen den korrekten Unterhalt eines Schutzraumes sowie einer Panzerschiebewand (TWS-Schutzraum).

### Unterhalt eines TWP Schutzraums



<https://youtu.be/ptkeqg4RF4s>



### Unterhalt einer Panzerschiebewand (PSW)



<https://youtu.be/famFU99shFU>



## 23. Kontaktdaten Spezialfirmen (Auszug)

Andair AG	Schaubenstrasse 4 8450 Andelfingen	Telefon 052 304 24 24 E-Mail info@andair.ch Homepage www.andair.ch
Ernst Schweizer AG	Metallbau Bahnhofplatz 11 8908 Hedingen	Telefon 071 737 75 00 E-Mail info@schweizer-metallbau.ch Homepage www.schweizer-metallbau.ch
Lunor G. Kull AG	Allmendstrasse 127 8041 Zürich	Telefon 044 488 66 00 E-Mail info@lunor.ch Homepage www.lunor.ch
Mengeu Schutzraumtechnik	St. Gallerstrasse 10 8353 Elgg	Telefon 052 368 66 66 E-Mail info@mengeu.ch Homepage www.mengeu.ch
Muff Bauteile AG	Zellgut 7 6214 Schenkon	Telefon 041 921 77 28 E-Mail info@muff-bauteile.ch Homepage www.muff-bauteile.ch
S. Keller AG	Blumenstrasse 38 9444 Diepoldsau	Telefon 044 763 61 11 E-Mail info@kellergruppe.ch Homepage www.kellergruppe.ch

## 24. Kontaktdaten Arbeitsgemeinschaft Innerschweiz Bauten (AGI-B)

Haben Sie noch Fragen - Rufen Sie uns an, wir sind gerne für Sie da.

	Walter Zemp	Zivilschutz Ausbildungszentrum Sempach Allmend 63 Postfach 6204 Sempach	041 228 38 73  Walter.Zemp@lu.ch
	Aleksandar Stevic	Zivilschutz Ausbildungszentrum Sempach Allmend 63 Postfach 6204 Sempach	041 228 38 74  Aleksandar.Stevic@lu.ch
	Thomas Flachsmann	Amt für Bevölkerungsschutz und Militär Abteilung Schutzbauten Lehnplatz 22 6460 Altdorf	041 875 23 52  Thomas.Flachsmann@ur.ch
	Martin Gisler	Amt für Bevölkerungsschutz und Militär Abteilung Schutzbauten Lehnplatz 22 6460 Altdorf	041 875 23 62  Gisler.Martin@ur.ch
	Ueli Happle	Amt für Militär, Feuer- und Zivilschutz Baulicher Zivilschutz Schlagstrasse 87 Postfach 4215 6431 Schwyz	041 819 22 46  Ueli.Happle@sz.ch
	Alexander Zalokar	Amt für Militär, Feuer- und Zivilschutz Baulicher Zivilschutz Schlagstrasse 87 Postfach 4215 6431 Schwyz	041 819 22 30  Alexander.Zalokar@sz.ch
	Thomas Bleiker	Zivilschutz Enetriederstrasse 1 6060 Sarnen	041 666 64 43  thomas.bleiker@ow.ch
	Leopold Angele	Amt für Militär und Zivilschutz NW Baulicher Zivilschutz Kantonsstrasse 5 6371 Stans-Oberdorf	041 618 43 55  baulicher.zivilschutz@nw.ch
	Robert Ascher	Amt für Zivilschutz und Militär Hinterbergstrasse 43 6312 Steinhausen	041 723 72 22  Robert.Ascher@zg.ch